

zawory termostaticzne

dekoracyjne
- do grzejników łazienkowych

4 drogowe kątowe

- Pokrętło mosiężne umożliwiające ręczną regulację
- Kompatybilność z większością głowic termostaticznych z gwintem przyłączeniowym M30 x 1,5
- Złączki zaciskowe chromowane na rurę miedzianą lub wielowarstwową w komplecie
- Możliwość zamiany kierunków przepływu
- Rurka mosiężna w komplecie

Parametry techniczne:

- Maksymalna temperatura pracy: 130 °C
 - Maksymalne ciśnienie pracy: 10 bar
 - Rurka mosiężna gwintowana o długości 450 mm
 - Uszczelnienie: EPDM
 - rozstaw przyłączy: 38 mm
- (w IV kwartale 2016 r. będzie również dostępna wersja z rozstawem 50 mm)

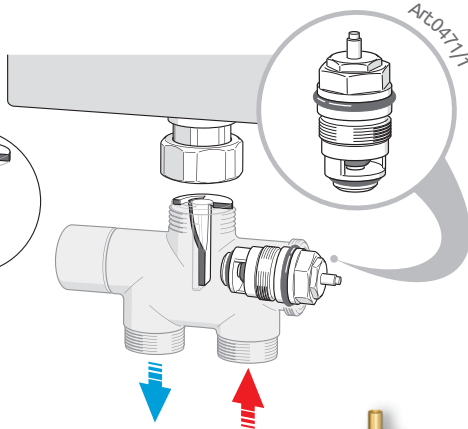
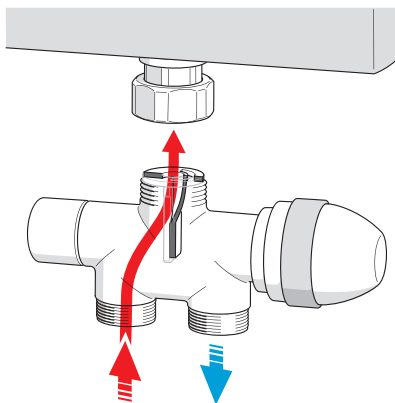
OTTONE
siła mosiądzu • power of brass



kod produktu:
OT060412
do rury 1/2" x 15 mm
OT060411
do rury 1/2" x 16 x 2 mm
OT060422
do rury 1/2" x 15 mm
OT060421
do rury 1/2" x 16 x 2 mm

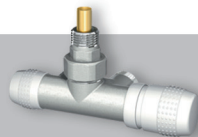


Zmiana kierunku przepływu:



Aby zmienić kierunek przepływu należy obrócić separator (S) o 180° (w instalacjach z ciśnieniem pracy powyżej 4 bar przy zamianie kierunków przepływu należy dodatkowo wymienić wkładkę termostaticzną na art. 0471/1).

Zawory termostaticzne 4-drogowe do grzejników łazienkowych występują również w wersji **niklowanej** z plastikowym pokrętłem:



kod produktu: **OT060404** do rury 1/2" x 15 mm
OT060403 do rury 1/2" x 16 x 2 mm
prostą kątową
OT060402 do rury 1/2" x 15 mm
OT060401 do rury 1/2" x 16 x 2 mm



32-444 Głogoczków 996
tel.: +48 600 892 333



www.OTTONE.pl

zawory termostaticzne

dekoracyjne
- do grzejników łazienkowych

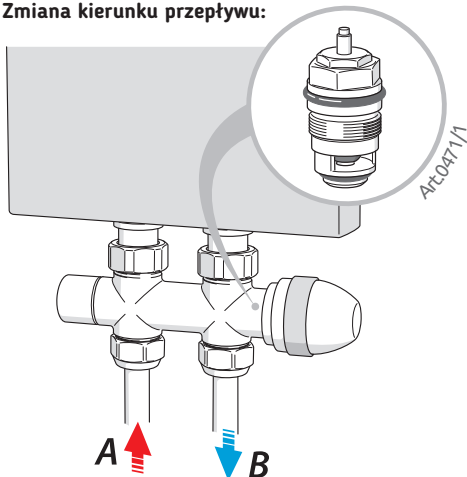
Przyłączeniowe kątowe

- Pokrętko mosiężne umożliwiające ręczną regulację
- Kompatybilność z większością głowic termostaticznych z gwintem przyłączeniowym M30 x 1,5
- Złączki zaciskowe chromowane na rurę miedzianą lub wielowarstwową w komplecie
- Możliwość zamiany kierunków przepływu

Parametry techniczne:

- Maksymalna temperatura pracy: 130 °C
- Maksymalne ciśnienie pracy: 10 bar
- Uszczelnienie: EPDM
- rozstaw przyłączy: 50 mm

Zmiana kierunku przepływu:



Istnieje możliwość zamiany kierunków przepływu (w instalacjach z ciśnieniem pracy powyżej 4 bar przy zamianie kierunków przepływu należy dodatkowo wymienić wkładkę termostaticzną na art. 0471/1)



OTTONE
siła mosiądzu • power of brass



biały

kod produktu:

OT060522
do rury 1/2" x 15 mm

OT060521
do rury 1/2" x 16 x 2 mm



chrom

kod produktu:

OT060512
do rury 1/2" x 15 mm

OT060511
do rury 1/2" x 16 x 2 mm



Komplet termostaticzny
- do podłączenia grzejników łazienkowych



chrom

kod produktu:

OT060612
do rury 1/2" x 15 mm

OT060611
do rury 1/2" x 16 x 2 mm

chrom

biały

kod produktu:

OT060622
do rury 1/2" x 15 mm

OT060621
do rury 1/2" x 16 x 2 mm



- Pokrętko umożliwiające ręczną regulację
- Kompatybilność z większością głowic termostaticznych z gwintem przyłączeniowym M30 x 1,5
- Złączki zaciskowe chromowane na rurę miedzianą lub wielowarstwową w komplecie

Parametry techniczne:

- Maksymalna temperatura pracy: 130 °C
- Maksymalne ciśnienie pracy: 10 bar
- Uszczelnienie: EPDM



32-444 Głogoczków 996
tel.: +48 600 892 333



www.OTTONE.pl