



OTTONE

www.ottone.pl

Zawór termostatyczny mieszający z wylotem dolnym



Art. P09 · P10 · P11

INSTRUKCJA INSTALACJI, UŻYTKOWANIA I KONSERWACJI

OSTRZEŻENIA:

Przed instalacją lub serwisowaniem produktu należy zapoznać się z treścią instrukcji.



Znaczenie symbolu:

UWAGA! NIEPRZESTRZEGANIE
PONIŻSZEJ INSTRUKCJI MOŻE
STANOWIĆ ZAGROŻENIE DLA
LUDZI, ZWIERZĄT I RZECZY!

BEZPIECZEŃSTWO

Obowiązkowe jest przestrzeganie instrukcji bezpieczeństwa opisanej w dokumencie dostępnym po zeskanowaniu QR kodu.

**NINIEJSZĄ INSTRUKCJĘ NALEŻY
POZOSTAWIĆ UŻYTKOWNIKOWI.
PRODUKT UTYLIZOWAĆ**

**ZGODNIE
Z PANUJĄCYMI PRZEPISAMI.**

<http://barberi.it/materiale/PDF/Safety.pdf>

dal 1956 made in Italy
Barberi
RUBINETTERIE INDUSTRIALI s.r.l.



PL

Zawór termostatyczny mieszający T-comfort przeznaczony jest do regulacji temperatury wody użytkowej. Jego zadaniem jest utrzymanie stałej temperatury w punkcie poboru wody niezależnie od wahań temperatury i ciśnienia wody gorącej/zimnej.

T-comfort



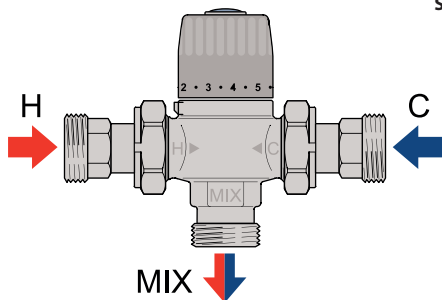
Dziękujemy za wybranie produktu **Ottone-Barberi**.

Dodatkowe informacje o urządzeniu są dostępne na stronie internetowej www.ottone.pl lub www.barberi.it

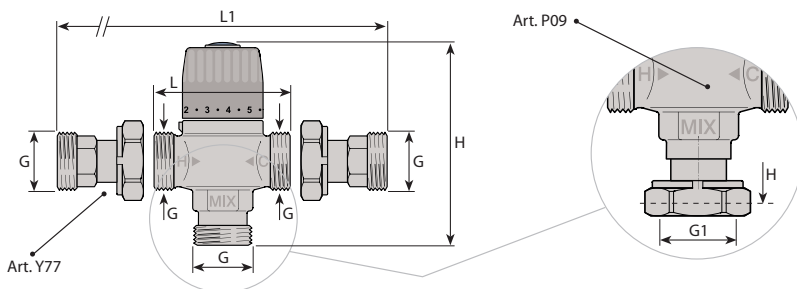
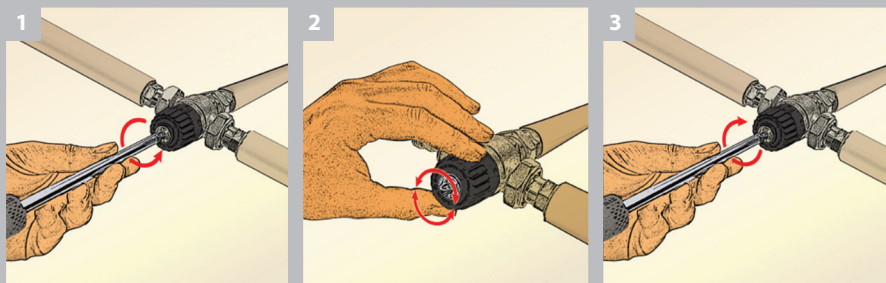


Schemat instalacji

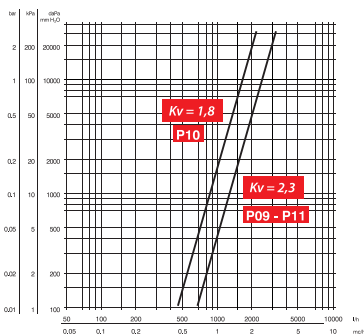
H = wejście gorącej wody
C = wejście wody zimnej
MIX = wyjście wody zmieszanej



min.	
1	36 °C
2	40 °C
3	44 °C
4	50 °C
5	53 °C
max.	



Charakterystyka przepływu



SPECYFIKACJA TECHNICZNA PRODUKTU:

Maks. ciśnienie pracy (*statyczne*): **10 bar**

Maks. ciśnienie pracy (*dynamiczne*): **5 bar**

Maks. temperatura pracy: **90 °C**

Zakres nastawy: **30 ÷ 65 °C**

Dokładność: **±2 °C**

Nastawa fabryczna temperatury: **40 °C**

Parametry nastawy fabrycznej:

- T wody gorącej **70 °C**

- T wody zimnej **15 °C**

- Ciśnienie wody gorącej i zimnej **3 bar**

Maksymalna różnica ciśnienia pomiędzy wodą zimną i gorącą: **2 bar**

Przepływ (Δp 1 bar): Art. P10 **1.8 Kv (m³/h)** · Art. P09 **2.3 Kv (m³/h)** · Art. P11 **2.3 Kv (m³/h)**

Maksymalne stężenie glikolu: **30%**

Obowiązujące normy: **EN1111 - EN1287**

MATERIAŁY:

- korpus: **mosiądz UNI EN 12165 CW617N niklowany**
- uszczelnienie: **EPDM**

INSTALACJA:

Przed montażem zaworu mieszającego termostatycznego T-comfort, zalecamy sprawdzenie parametrów instalacji np. ciśnienia i temperatury w celu upewnienia się czy są zgodne ze specyfikacją techniczną. Instalacja, w której ma być zamontowany zawór powinna być wypłukana i czysta. Zalecamy stosowanie filtrów na przyłączy wody. Gwarancja producenta na zawór traci ważność jeżeli w instalacji znajdują się kawałki gruzu i inne zanieczyszczenia spowodowane niewłaściwym jej wypłukaniem.

Jeżeli mamy do czynienia z twardą wodą przed montażem zaworu termostatycznego T-comfort, zalecamy stosowanie urządzeń do uzdatniania.

Zawór mieszający termostatyczny T-comfort może być montowany w dowolnej pozycji w poziomie lub pionie. Ważna jest regularna kontrola i konserwacja. W celu ochrony przed przepływem wstecznym i złą cyrkulacją należy stosować zawory zwrotne na wejściach zaworu mieszającego (*woda gorąca i zimna*).

URUCHOMIENIE I NASTAWA TEMPERATURY:

W celu prawidłowego podłączenia zaworu, postępuj zgodnie z instrukcją:

- upewnij się, że instalacja jest czysta i wolna od jakichkolwiek resztek
- nastawa temperatury powinna być dokonywana przy użyciu skalibrowanego termometru.

Do ustawiania temperatury, poluzuj śrubę na uchwycie, uchwyt odkręć w prawo lub w lewo, aż do uzyskania żądanej temperatury. Po wykonaniu nastawy, zablokuj śrubę (*patrz rysunek 1-2-3*).

Nastawa wstępna zaworu ustawiona jest na 40°C przy parametrach:

Zasilanie wody gorącej - 70°C; zasilanie wody zimnej - 15°C

Dla prostego ustawienia temperatury, miej na uwadze, że obrót pokrętki o jedną cyfrę zmienia nastawę o 5°C

KONSERWACJA:

Konserwacja instalacji i kontrola zaworu mieszającego powinna być dokonywana co 12 miesięcy lub częściej jeżeli jest to konieczne. Jeżeli temperatura wody zmieszanej po uruchomieniu instalacji znacznie się różni od ustawionej należy dokonać kontroli parametrów instalacji w odniesieniu do informacji podanych w części URUCHOMIENIE.

WAŻNE: Nieprzestrzeganie instrukcji montażu i uruchomienia może spowodować utratę gwarancji. OTTONE i Barberi® zastrzegają sobie prawo do zmiany specyfikacji produktu i instrukcji bez uprzedzenia.





Zawory termostaticzne mieszające

Kod	G	G1	L	L1	H	Kv [m ³ /h]	Zakres [°C]	Przyłącza
P09 A20 N00	3/4" M	1" F	59	-	90	2,3	30-65	-
P10 A20 N00	3/4" M	-	59	-	90	1,8	30-65	
P11 A20 N00	3/4" M	-	59	-	90	2,3	30-65	
P10 A25 N00	G1" M	-	70	-	94	1,8	30-65	
P11 A25 N00	G1" M	-	70	-	94	2,3	30-65	
P10 A20 N00 L1	3/4" M	-	59	123	90	1,8	30-65	Półsrubunki z filtrem i zaworem zwrotnym
P11 A20 N00 L1	3/4" M	-	59	123	90	2,3	30-65	
P09 A20 N00 L2	3/4" M	1" F	59	123	90	2,3	30-65	Półsrubunki z zaworem zwrotnym
P10 A20 N00 L2	3/4" M	-	59	12	90	1,8	30-65	
P11 A20 N00 L2	3/4" M	-	59	123	90	2,3	30-65	
P10 A25 N00 L2	G1" M	-	70	138	94	1,8	30-65	
P11 A25 N00 L2	G1" M	-	70	138	94	2,3	30-65	
P09 A20 N00 L3	3/4" M	1" F	59	123	90	2,3	30-65	Półsrubunki
P10 A20 N00 L3	3/4" M	-	59	123	90	1,8	30-65	
P11 A20 N00 L3	3/4" M	-	59	123	90	2,3	30-65	
P10 A25 N00 L3	G1" M	-	70	138	94	1,8	30-65	
P11 A25 N00 L3	G1" M	-	70	138	94	2,3	30-65	



www.OTTONE.pl

 **OTTONE**

Dystrybutor i gwarant:
Ottone Brzegowa Szczygieł Sidelko Sp. J.
Głogoczków 996, 32-444 Głogoczków
tel.: 600 892 333 • biuro@ottone.pl